

# Productos de calidad para la tranquilidad de su hogar



# PAVCO

PREDIAL-Agua Fría, desagüe y eléctrico - PREDIAL-Agua Fría, desagüe y eléctrico



## TUBERIA Y CONEXIONES DE PVC

CARACTERÍSTICAS TÉCNICAS DE LA TUBERÍA PARA AGUA FRÍA CON ROSCA NTP 399.166 : 2008

Diámetro Exterior		Longitud			Rosca NPT	Clase 10 SDR 21 145 PSI (10 Bar)	
Nominal (Pulg)	Real (mm)	Total (metros)	Rosca (mm)	Útil (Metros)	Hilos Número	Espesor (mm)	Peso Aprox. (Kg x tubo)
1/2"	21.0	5.00	17.2	4.98	14	2.9	1.277
3/4"	26.5	5.00	17.5	4.98	14	2.9	1.663
1"	33.0	5.00	21.8	4.98	11 1/2	3.4	2.443
1 1/4"	42.0	5.00	22.4	4.98	11 1/2	3.6	3.353
1 1/2"	48.0	5.00	22.8	4.98	11 1/2	3.7	3.975
2"	60.0	5.00	23.7	4.98	11 1/2	3.9	5.303

CARACTERÍSTICAS TÉCNICAS DE LA TUBERÍA PARA AGUA FRÍA PRESIÓN NTP 399.002 : 2015

Diámetro Exterior		Longitud		Clase 5 SDR 41 72 PSI (5 bar)		Clase 7.5 SDR 27.7 108 Psi (7.5 bar)		Clase 10 SDR 21 145 PSI (10 bar)		Clase 15 SDR 14.3 215 PSI (15 bar)	
Nominal (Pulg)	Real (mm)	Total (metros)	Útil (metros)	Espesor (mm)	Peso (Kg/tubo)	Espesor (mm)	Peso (Kg/tubo)	Espesor (mm)	Peso (Kg x tubo)	Espesor (mm)	Peso (Kg x tubo)
1/2" (I)	21.0	5.00	4.97	-	-	-	-	1.8	0.841	1.8	0.841
3/4" (I)	26.5	5.00	4.96	-	-	-	-	1.8	1.082	1.8	1.082
1"	33.0	5.00	4.96	-	-	-	-	1.8	1.365	2.3	1.717
1 1/4"	42.0	5.00	4.96	-	-	1.8	1.758	2.0	1.943	2.9	2.755
1 1/2"	48.0	5.00	4.96	-	-	1.8	2.020	2.3	2.554	3.3	3.584
2"	60.0	5.00	4.95	1.8	2.544	2.2	3.088	2.9	4.021	4.2	5.692
2 1/2"	73.0	5.00	4.94	1.8	3.111	2.6	4.444	3.5	5.905	5.1	8.407
3"	88.5	5.00	4.93	2.2	4.608	3.2	6.625	4.2	8.593	6.2	12.385
4"	114.0	5.00	4.90	2.8	7.562	4.1	10.944	5.4	14.244	8.0	20.597
6"	168.0	5.00	4.86	4.1	16.326	6.1	23.995	8.0	31.099	11.7	44.432
8"	219.0	5.00	4.82	5.3	27.519	7.9	40.521	10.4	52.713	15.3	75.730
10"	273.0	5.00	4.77	6.7	43.353	9.9	63.290	13.0	82.130	19.0	117.269
12"	323.0	5.00	4.73	7.9	60.487	11.7	75.585	15.4	98.105	22.5	164.301

(I) Sello Sedapal para 21mm y 26.5mm según especificación técnica SEDAPAL.



(\*) Certificación NFS INASSA NTP 399.166

(\*) Certificación NFS INASSA NTP 399.002

(\*) Certificación NFS INASSA NTP 399.003

# Línea Sanitaria PVC

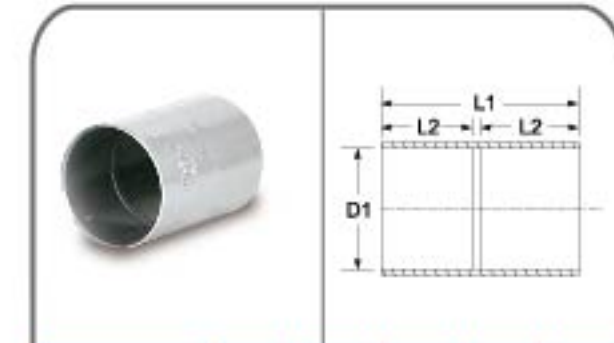
## TUBERÍAS Y CONEXIONES PARA DESAGÜE SEGÚN NTP 399.003 : 2015 / NTP 399.172 : 2014 / NTE 009

Esta tubería es fabricada bajo la norma NTP 399.003 y se fabrica en dos clases: Liviana y Pesada. Contamos con una variedad de mas de 140 conexiones, las cuales tenemos disponibles en gris orgánico. Las conexiones termoformadas son probadas y revisadas por nuestro laboratorio de control de calidad, asegurando que cumplan las exigencias establecidas por las normas técnicas.

### Características Técnicas de la tubería para desagüe NTP 399.003 / NTE 009

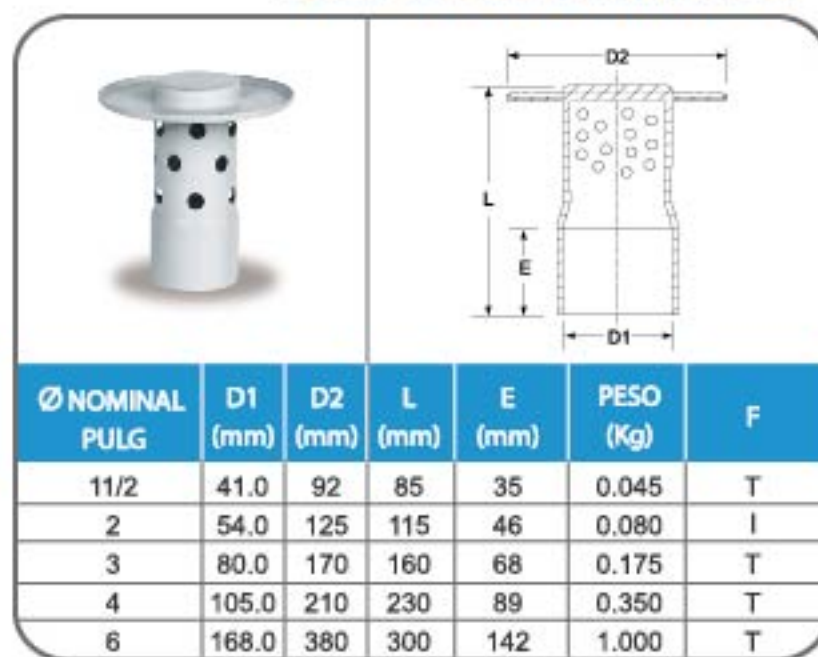
Diámetro Exterior		Longitud		Clase Liviana		Clase Pesada	
Nominal (pulg)	Real (mm)	Total (metros)	Util (metros)	Espesor (mm)	Peso (kg . tubo)	Espesor (mm)	Peso (kg . tubo)
1 1/2	41.0	3.00	2.97	1.3	0.768	-	-
2	54.0	3.00	2.96	1.3	1.019	1.7	1.324
3	80.0	3.00	2.94	1.4	1.635	2.0	2.322
4	105.0	3.00	2.92	1.7	2.611	2.6	3.960
6	168.0	5.00	4.87	2.8	11.453	4.1	16.639
8	219.0	5.00	4.83	3.5	18.676	5.3	28.045
10	273.0	5.00	4.79	4.4	29.263	6.7	44.178
12	323.0	5.00	4.75	4.8	35.086	-	-

### UNIÓN



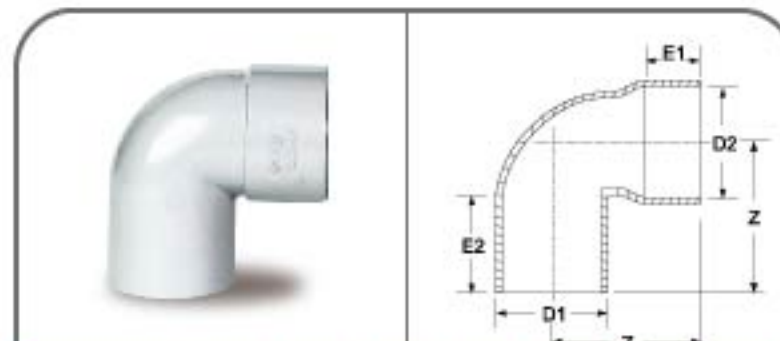
Ø NOMINAL PULG	L1 (mm)	L2 (mm)	D1 (mm)	Peso (kg)	F
1 1/2	73	35	41.5	0.022	T
2	84	40	54.3	0.043	I
3	143	68	80.3	0.085	T
4	144	70	105.3	0.173	I
6	300	143	169.0	0.825	T
8	391	186	220.4	1.200	T
10	487	232	274.7	2.250	T
12	536	255	301.7	3.530	T

### SOMBRERO DE VENTILACIÓN



Ø NOMINAL PULG	D1 (mm)	D2 (mm)	L (mm)	E (mm)	PESO (Kg)	F
1 1/2	41.0	92	85	35	0.045	T
2	54.0	125	115	46	0.080	I
3	80.0	170	160	68	0.175	T
4	105.0	210	230	89	0.350	T
6	168.0	380	300	142	1.000	T

### CODO 90°



Ø NOMINAL PULG	Z (mm)	E1 (mm)	E2 (mm)	D1 (mm)	D2 (mm)	Peso (kg)	F
1 1/2	70	35	37	41.0	41.5	0.037	I
2	64	33	38	54.0	54.3	0.058	I
3	123	56	70	80.0	80.3	0.180	I
4	117	59	65	105.0	105.3	0.232	I
6	262	142	170	168.0	169.0	1.700	T
8	335	186	213	219.0	220.4	3.200	T
10	460	245	245	273.0	274.7	5.600	T
12	510	255	255	300.0	301.7	7.850	T

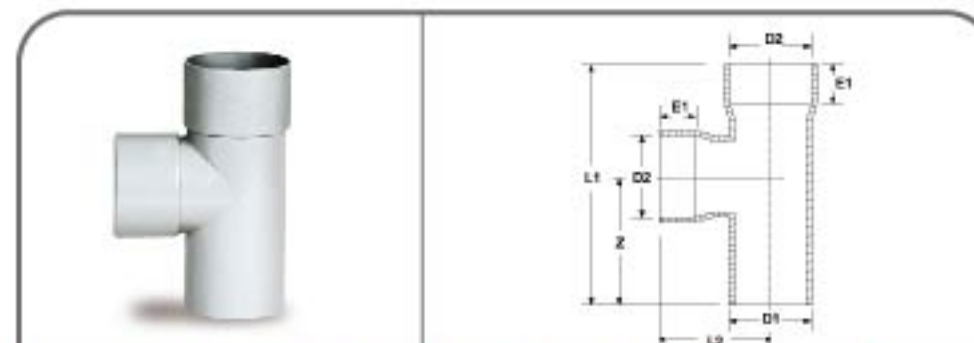


### CODO 45°



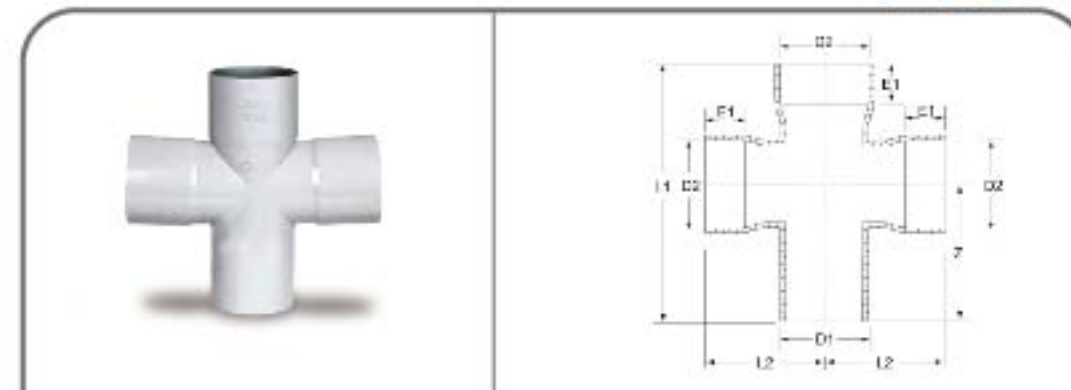
Ø NOMINAL PULG	L (mm)	E1 (mm)	Z (mm)	D1 (mm)	D2 (mm)	Peso (kg)	F
1 1/2	35	31	35	41.0	41.5	0.030	T
2	40	33	41	54.0	54.3	0.051	I
3	67	56	67	80.0	80.3	0.135	I
4	64	61	68	105.0	105.3	0.200	I
6	143	154	143	168.0	169.0	0.900	T
8	186	186	186	219.0	220.4	1.600	T
10	232	232	232	273.0	274.7	3.250	T
12	255	255	255	300.0	301.7	3.900	T

### TEE



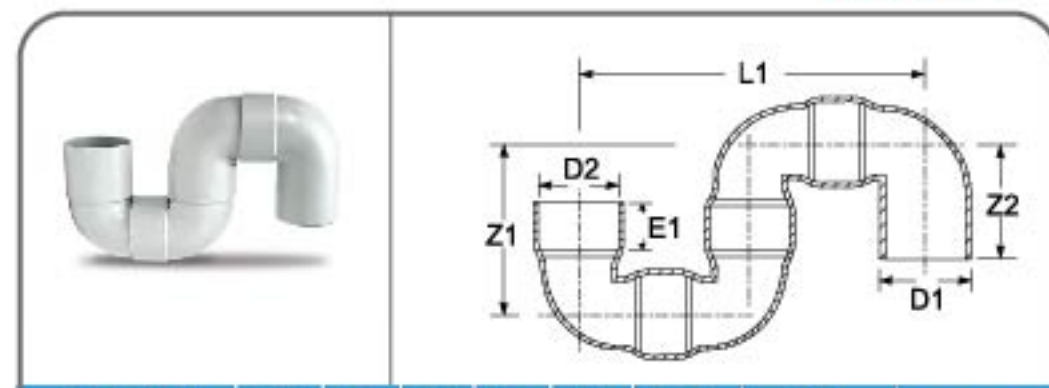
Ø NOMINAL PULG	L1 (mm)	L2 (mm)	Z (mm)	E1 (mm)	D1 (mm)	D2 (mm)	PESO (Kg)	F
1 1/2	122	65	61	35	41.0	41.5	0.060	T
2	135	65	65	33	54.0	54.3	0.085	I
3	236	130	120	65	80.0	80.3	0.334	I
4	234	122	117	55	105.0	105.3	0.314	I
6	495	162	238	142	168.0	169.0	0.200	T
8	631	336	315	186	219.0	220.4	3.799	T

### TEE DOBLE



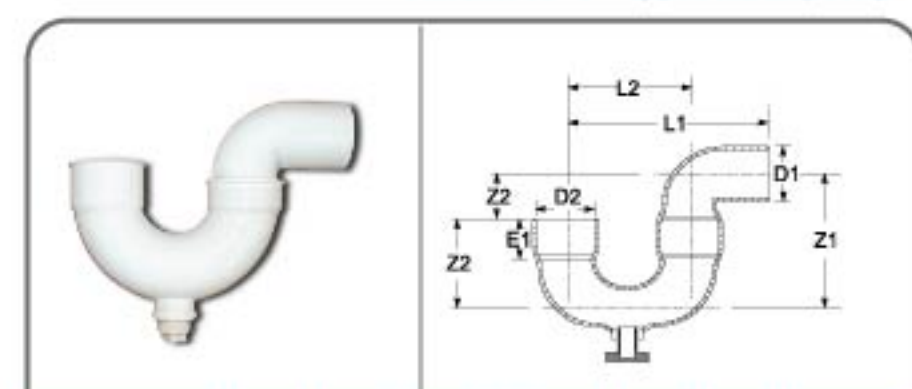
Ø NOMINAL PULG	Z (mm)	L1 (mm)	L2 (mm)	E1 (mm)	D1 (mm)	D2 (mm)	PESO (Kg)	F
1 1/2	61	122	65	35	41.0	41.5	0.085	T
2	87	160	86	40	54.0	54.3	0.130	I
3	97	236	118	55	80.0	80.3	0.450	T
4	158	294	161	73	105.0	105.3	0.582	I
6	238	495	262	142	168.0	169.0	2.700	T

### TRAMPA "S"



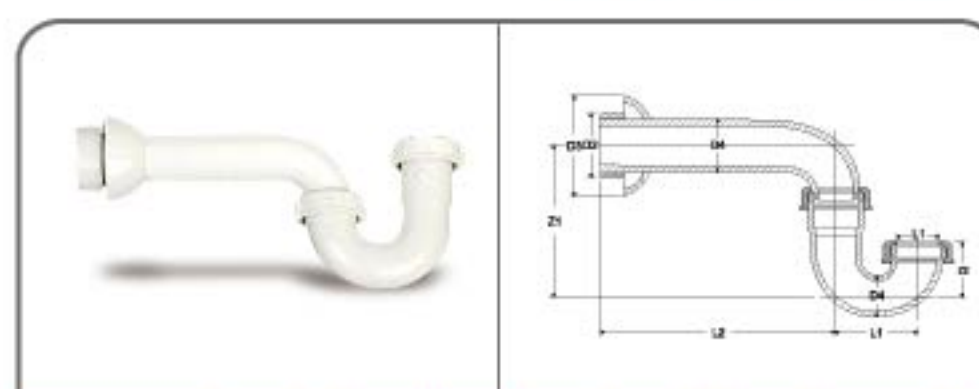
Ø NOMINAL PULG	L2 (mm)	Z1 (mm)	Z2 (mm)	E1 (mm)	D1 (mm)	D2 (mm)	PESO (Kg)	F
1 1/2	80	68	58	30	41.0	41.5	0.110	T
2	100	105	68	34	54.0	54.3	0.250	T
3	154	150	122	55	80.0	80.3	0.750	T
4	176	180	123	61	105.0	105.3	1.700	T

### TRAMPA "P" CON REGISTRO



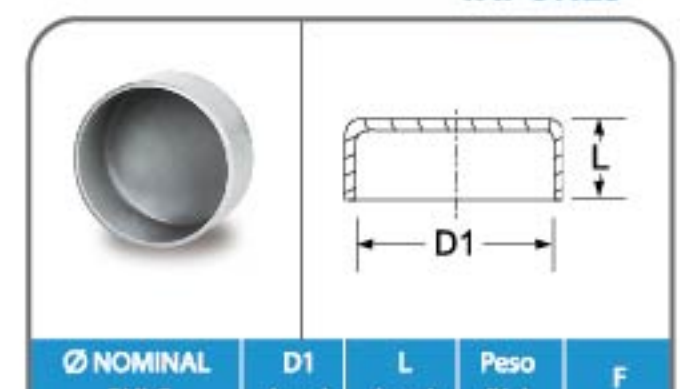
Ø NOMINAL PULG	L1 (mm)	L2 (mm)	Z1 (mm)	Z2 (mm)	E1 (mm)	D1 (mm)	PESO (Kg)	F
2	190	110	123	90	20	54.0	0.285	I

### SIFÓN DESMONTABLE



Ø NOMINAL PULG	Z1 (mm)	Z2 (mm)	L1 (mm)	L2 (mm)	D1 (mm)	D2 (mm)	D3 (mm)	D4 (mm)	PESO (Kg)	F
1 1/4/1 1/2	147	59	83	198	39.4	54.4	74	38	0.300	I

### TAPONES



Ø NOMINAL PULG	D1 (mm)	L (mm)	Peso (Kg)	F
1 1/2	41.5	20	0.010	T
2	54.3	27	0.020	I
3	80.3	33	0.043	I
4	105.3	33	0.100	I
6	169.0	50	0.220	T
8	220.4	55	0.300	T
10	274.7	65	1.000	T
12	301.7	75	1.700	T

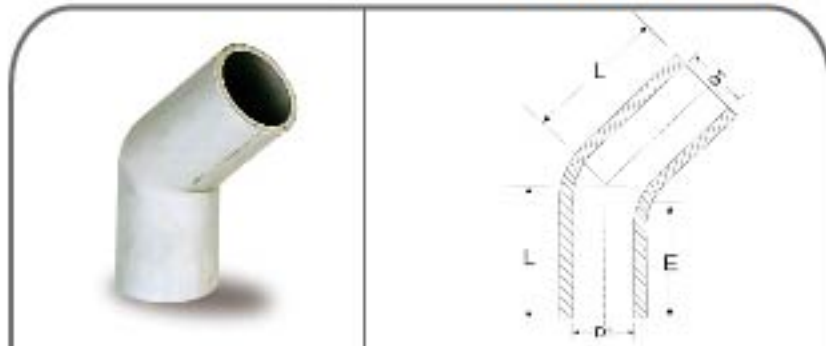
F= Proceso de Fabricación  
I= Inyección  
T=Termoformado

Nota: Todas las dimensiones y pesos son referenciales. Las dimensiones son para diseño y pueden variar por el proceso de fabricación de Termoformado.

## TUBERÍAS Y CONEXIONES PARA AGUA FRÍA CON PRESIÓN SEGÚN NTP 399.002 : 2015 / NTP 399.019 : 2004 / NTE 002

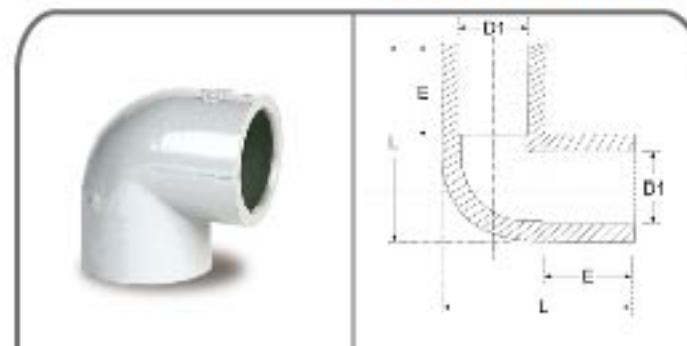
Contamos con tuberías en medidas desde 1/2" hasta 12" para presiones de Trabajo de 5, 7.5, 10 y 15 bar respectivamente. Asimismo contamos con mas de 90 conexiones Clase 10 con campanas para ser soldadas. Las Conexiones PAVCO tienen mayor resistencia a la presión (43% mas espesor en promedio), mayor seguridad en el embone (tienen 31% mas área de embone en promedio) y no tienen restricciones al flujo de agua, minimizando así las pérdidas de carga.

### CODOS 45° SP



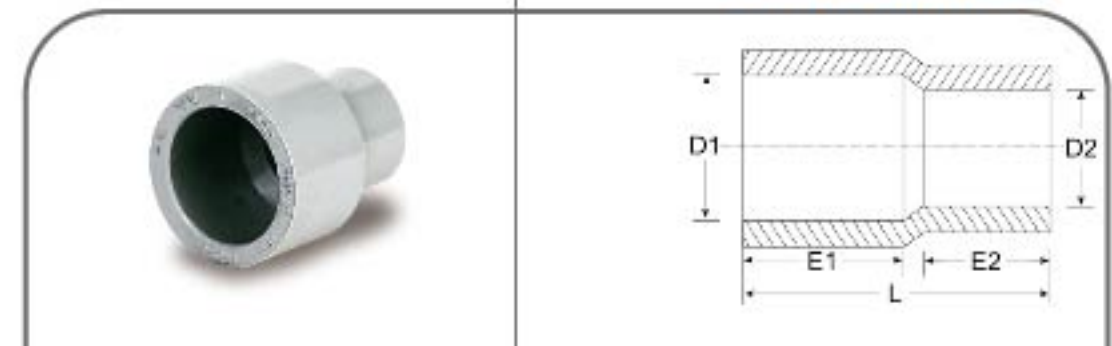
Diámetro Nominal (Pulg)	D1 (mm)	L (mm)	E (mm)	Peso APROX (Kg)	F
1/2"	21.2	35	25	0.018	T
3/4"	26.7	43	30	0.030	T
1"	33.3	51	35	0.040	T
1 1/4"	42.3	63	42	0.085	T
1 1/2"	48.3	72	48	0.115	T
2"	60.3	90	60	0.160	T
2 1/2"	73.3	109	73	0.270	T
3"	84.0	133	89	0.450	T
4"	114.4	171	114	0.800	T
6"	168.5	252	168	3.250	T
8"	220.0	328	219	8.400	T
10"	274.0	409	273	12.000	T
12"	324.0	484	323	17.200	T

### CODOS A 90° SP



Diámetro Nominal (Pulg)	D1 (mm)	L (mm)	E (mm)	Peso APROX (Kg)	F
1/2"	21.2	48	23	0.028	I
3/4"	26.7	57	25	0.047	I
1"	33.2	68	29	0.068	I
1 1/4"	42.4	93	33	0.090	I
1 1/2"	48.2	93	33	0.225	I
2"	60.2	115	45	0.251	I
2 1/2"	73.6	155	62	0.500	T
3"	88.7	143	62	0.502	I
4"	114.8	242	97	1.000	T
6"	169.0	356	143	3.500	T
8"	220.3	465	186	10.000	T
10"	274.6	579	232	18.300	T
12"	324.6	685	275	30.000	T

### REDUCCIONES SP



Diámetro Nominal (Pulg)	D1 (mm)	D2 (mm)	L (mm)	E1 (mm)	E2 (mm)	Peso APROX (Kg)	F
3/4" a 1/2"	26.7	21.2	51	25	20	0.025	I
1" a 1/2"	33.2	21.2	53	28	18	0.030	I
1" a 3/4"	33.2	26.7	56	28	22	0.030	I
1 1/4" a 1/2"	42.0	21.0	62	36	18	0.050	T
1 1/4" a 3/4"	42.0	26.5	67	36	23	0.055	T
1 1/4" a 1"	42.0	33.0	73	36	28	0.060	T
1 1/2" a 1/2"	48.0	21.0	67	41	18	0.075	T
1 1/2" a 3/4"	48.0	26.5	73	41	23	0.073	T
1 1/2" a 1"	48.0	33.0	79	41	28	0.075	T
1 1/2" a 1 1/4"	48.0	42.0	88	41	36	0.100	T
2" a 1/2"	60.0	21.0	79	51	18	0.095	T
2" a 3/4"	60.0	26.5	85	51	23	0.100	T
2" a 1"	60.0	33.0	91	51	28	0.100	T
2" a 1 1/4"	60.0	42.0	100	51	36	0.098	T
2" a 1 1/2"	60.0	48.0	106	51	41	0.100	T
2 1/2" a 1/2"	73.0	21.0	118	62	18	0.160	T
2 1/2" a 3/4"	73.0	26.5	118	62	23	0.160	T
2 1/2" a 1"	73.0	33.0	118	62	28	0.170	T
2 1/2" a 1 1/4"	73.0	42.0	118	62	36	0.200	T
2 1/2" a 1 1/2"	73.0	48.0	118	62	41	0.203	T
2 1/2" a 2"	73.0	60.0	130	62	51	0.175	T
3" a 1/2"	88.5	21.0	133	75	18	0.250	T
3" a 3/4"	88.5	26.5	133	75	23	0.520	T
3" a 1"	88.5	33.0	133	75	28	0.275	T
3" a 1 1/2"	88.5	48.0	133	75	41	0.300	T
3" a 2"	88.5	60.0	145	75	51	0.300	T
3" a 2 1/2"	88.5	73.0	158	75	62	0.305	T
4" a 2"	114.0	60.0	170	97	51	0.575	T
4" a 2 1/2"	114.0	73.0	183	97	62	0.550	T
4" a 3"	114.0	88.5	198	97	75	0.585	T
6" a 4"	168.0	114.0	276	143	97	0.200	T
8" a 6"	219.0	168.0	378	186	143	1.000	T

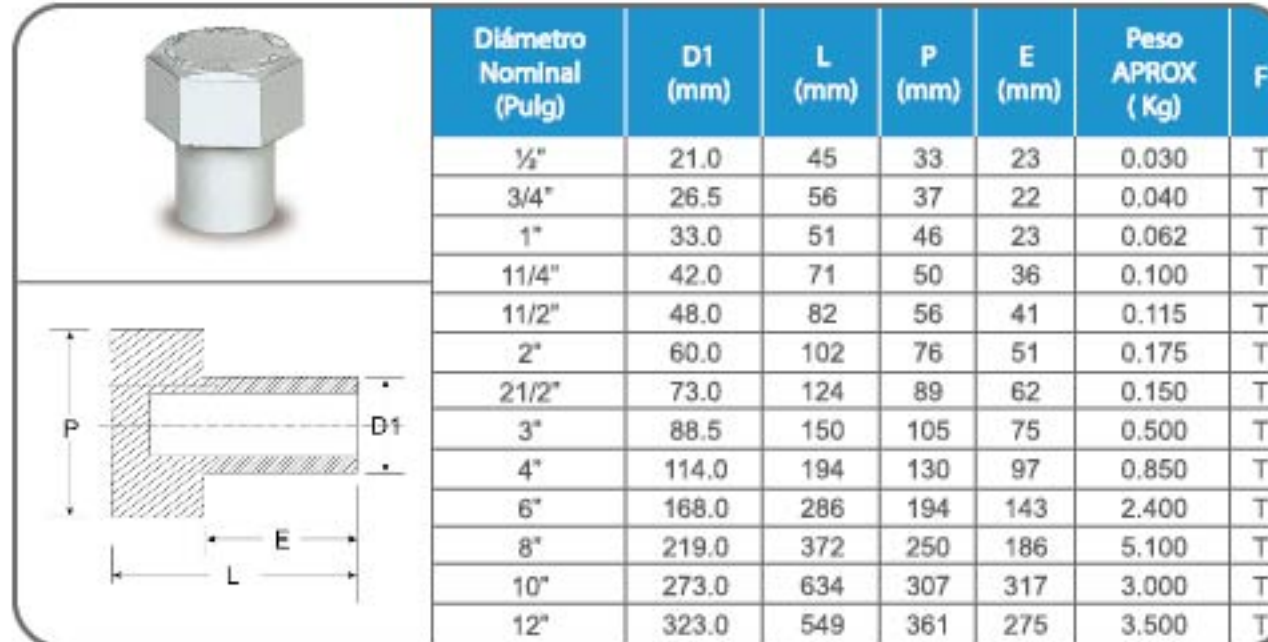
### TAPÓN MACHO SP

F = Proceso de Fabricación  
I = Inyección  
T = Termoformado

**¡NUEVO!** Accesorio Inyectado

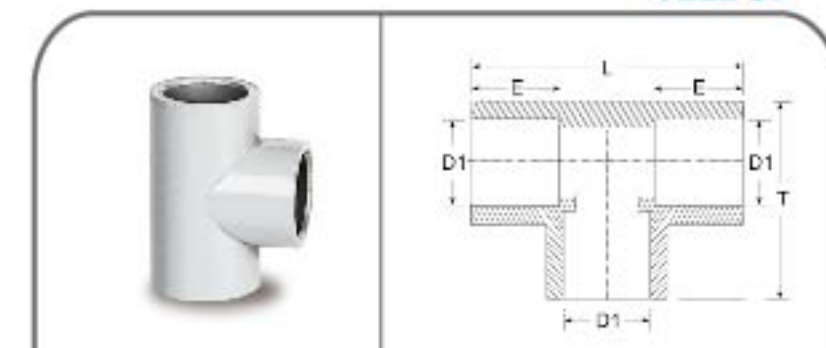


**TEE DE 3/4" CON REDUCCIÓN A 1/2"**



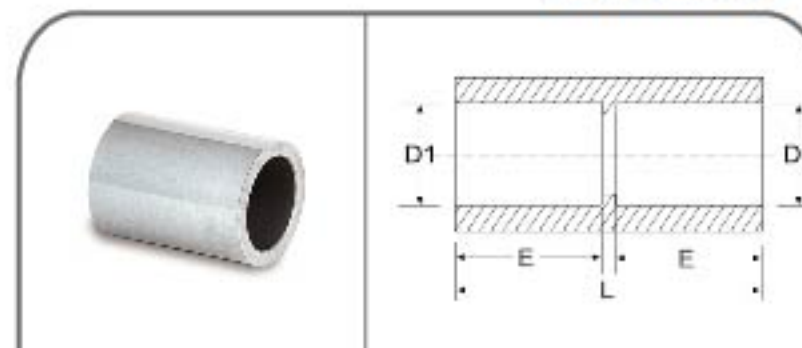
Diámetro Nominal (Pulg)	D1 (mm)	L (mm)	P (mm)	E (mm)	Peso APROX (Kg)	F
1/2"	21.0	45	33	23	0.030	T
3/4"	26.5	56	37	22	0.040	T
1"	33.0	51	46	23	0.062	T
1 1/4"	42.0	71	50	36	0.100	T
1 1/2"	48.0	82	56	41	0.115	T
2"	60.0	102	76	51	0.175	T
2 1/2"	73.0	124	89	62	0.150	T
3"	88.5	150	105	75	0.500	T
4"	114.0	194	130	97	0.850	T
6"	168.0	286	194	143	2.400	T
8"	219.0	372	250	186	5.100	T
10"	273.0	634	307	317	3.000	T
12"	323.0	549	361	275	3.500	T

### TEES SP



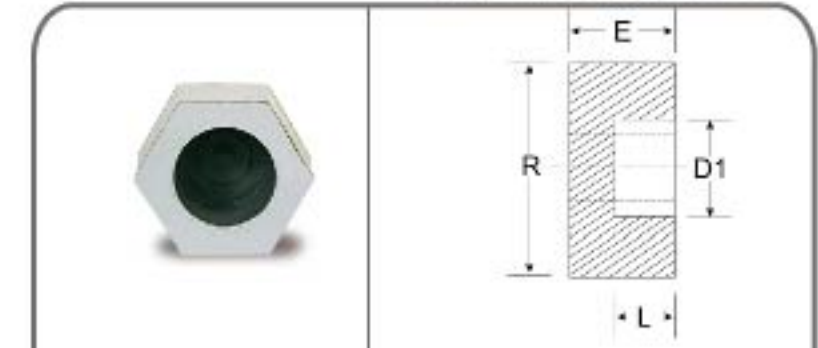
Diámetro Nominal (Pulg)	D1 (mm)	L (mm)	T (mm)	E (mm)	Peso APROX (Kg)	F
1/2"	21.2	67	48	23	0.036	I
3/4"	26.7	79	57	26	0.054	I
1"	33.2	94	68	29	0.094	I
1 1/4"	42.4	123	88	36	0.275	I
1 1/2"	48.2	123	88	36	0.308	I
2"	60.2	153	109	46	0.345	I
2 1/2"	73.6	240	184	62	0.550	T
3"	88.1	320	230	75	0.912	T
4"	114.8	418	328	97	1.700	T
6"	169.0	576	443	143	6.500	T
8"	220.3	750	577	186	13.000	T
10"	274.6	936	722	232	23.600	T
12"	324.6	510	827	275	30.000	T

### UNIONES SP



Diámetro Nominal (Pulg)	D1 (mm)	L (mm)	E (mm)	Peso APROX (Kg)	F
1/2"	21.2	48	22	0.026	I
3/4"	26.7	53	26	0.040	I
1"	33.2	60	29	0.052	I
1 1/4"	42.3	77	33	0.065	I
1 1/2"	48.2	77	33	0.109	I
2"	60.2	97	46	0.184	I
2 1/2"	73.3	130	62	0.210	T
3"	88.8	158	75	0.370	T
4"	114.3	203	97	0.650	T
6"	168.5	300	143	2.500	T
8"	219.6	391	186	5.400	T
10"	273.8	487	232	9.500	T
12"	323.9	577	275	12.500	T

### TAPÓN HEMBRA SP



Diámetro Nominal (Pulg)	D1 (mm)	L (mm)	E (mm)	Peso APROX (Kg)	F
1/2"	21.2	33	22	0.020	I
3/4"	26.7	37	22	0.022	I
1"	33.2	46	22	0.032	I
1 1/4"	42.4	49	36	0.045	T
1 1/2"	48.4	57	41	0.055	T
2"	60.5	59	51	0.125	T
2 1/2"	73.6	82	62	0.150	T
3"	89.1	101	75	0.270	T
4"	114.8	116	97	0.450	T
6"	169.0	190	143	0.946	T
8"	220.3	217	186	2.100	T
10"	274.6	240	323	3.000	T
12"	324.6	294	275	3.500	T

Nota: Todas las dimensiones y pesos son referenciales. Las dimensiones son para diseño y pueden variar por el proceso de fabricación de Termoformado.

## Propiedades Físicas y Mecánicas del PVC

PROPIEDADES	NORMA	UNIDADES
Peso Específico a 25°C	ASTM D-792	1.41gr/cm <sup>3</sup>
coeficiente de Dilatación Térmica	ASTM D-696	0.06 mm / m / °C
Constante Dieléctrica	ASTM D-150	A 10 <sup>-5</sup> -10 <sup>6</sup> Hz:3.0 - 3.8
Inflamabilidad	NTP 399.007	Autoextinguible
Coefficiente de Fricción	-	n=0.009 Manning; C= 150 Hazen-Williams
Tensión de Diseño	-	100 bar
Resistencia a la Tracción	ASTM D-638	48 Mpa

## Propiedades y Ventajas de las Tuberías y Conexiones

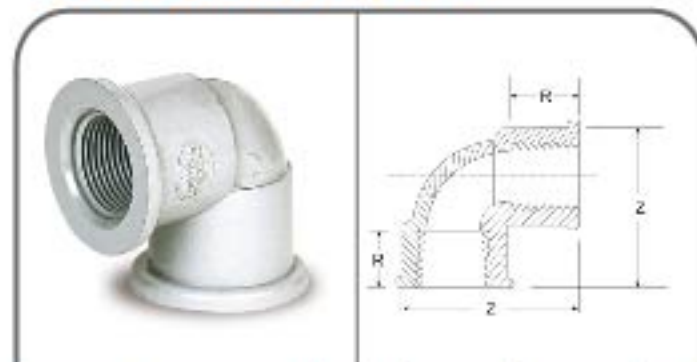
- Tuberías diseñadas, fabricadas y comercializadas bajo la garantía de sistema de calidad ISO 9001:2008.
- Materia prima: PVC virgen sin estabilizantes de plomo, lo cual reduce el impacto ambiental.
- Fabricado por la empresa N° 1 de Latinoamérica en Tubosistemas, lo cual brinda un respaldo de calidad internacional.
- Mexichem desarrolla sus actividades enmarcadas en valores como la integridad, que se refleja en un comportamiento ético con responsabilidad social y ambiental; la innovación constante en el mejoramiento de nuestros productos; y a búsqueda de soluciones completas que nos permite ofrecerle la mayor variedad de tuberías y conexiones en el Perú.

# Agua Fría con Rosca

## TUBERÍAS Y CONEXIONES PARA AGUA FRÍA CON ROSCA SEGÚN NTP 399.166 : 2008 (2013) / NTP 399.019 : 2004 / NTE 002

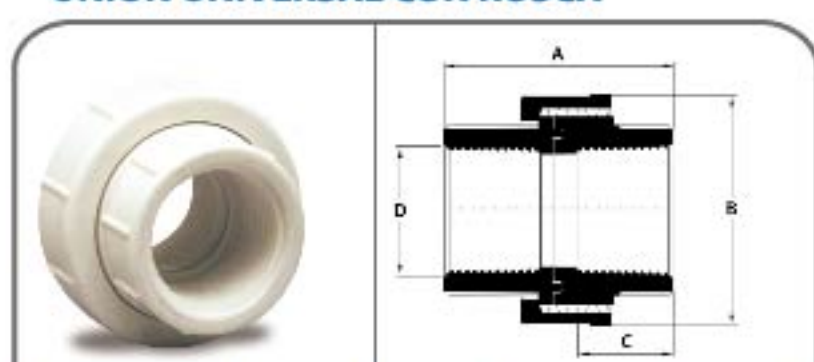
Son fabricadas en diámetros desde 1/2" hasta 2" para una presión de trabajo de 10 bar (145 psi). Las roscas usadas son NPT y contamos con más de 80 conexiones en diversos tamaños y variedades de las cuales mas de 30 son inyectadas. Todos nuestros accesorios son fabricados en color Gris orgánico o blanco.

### CODOS 90° CON ROSCA



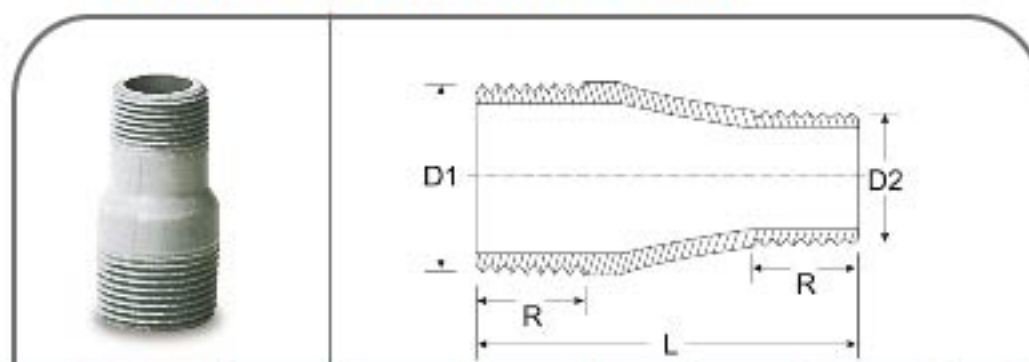
Diámetro Nominal (Pulg)	DE (mm)	R (mm)	PESO (Kg)	F
1/2"	45	17	0.020	I
3/4"	55	17	0.052	I
1"	64	21	0.074	I
1 1/4"	90	22	0.200	I
1 1/2"	90	22	0.168	I
2"	115	24	0.289	I

### UNIÓN UNIVERSAL CON ROSCA



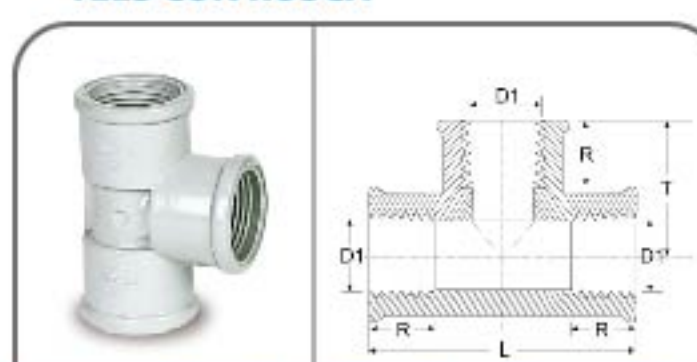
Diámetro ref.	A (mm)	B (mm)	C (mm)	F
1/2"	43	46.5	16	I
3/4"	46	52	17.5	I
1"	53	62	20.5	I

### REDUCCIONES CON ROSCA EXTERNA



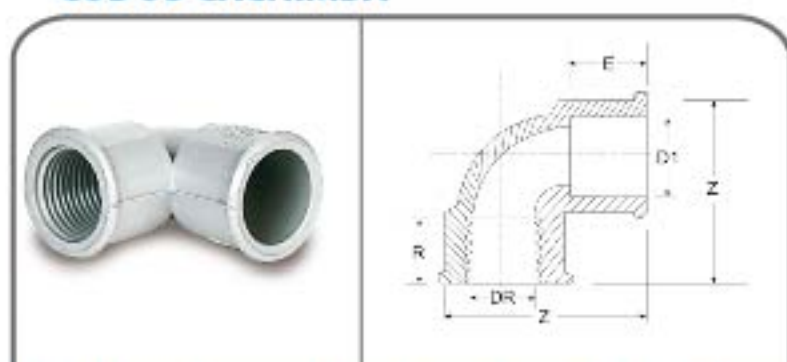
Diámetro Nominal (Pulg)	D1 (mm)	D2 (mm)	L (mm)	R1 (mm)	R2 (mm)	PESO (Kg)	F
3/4" - 1/2"	26.7	21.3	63	17	17	0.021	I
1" - 1/2"	23.4	21.3	53	21	17	0.025	T
1" - 3/4"	33.4	26.7	58	21	17	0.028	T
1 1/4" a 1/2"	42.2	21.3	67	22	17	0.047	T
1 1/4" a 3/4"	42.2	26.7	67	22	17	0.045	T
1 1/4" a 1"	42.2	33.4	73	22	21	0.050	T
1 1/2" a 1/2"	48.3	21.3	79	22	17	0.055	T
1 1/2" a 3/4"	48.3	26.7	79	22	17	0.060	T
1 1/2" a 1"	48.3	33.4	79	22	21	0.070	T
1 1/2" a 1/4"	48.3	42.2	88	22	22	0.050	T
2" a 1"	60.3	33.4	91	24	21	0.100	T
2" a 1/2"	60.3	21.3	100	24	17	0.100	T
2" a 3/4"	60.3	26.7	100	24	17	0.101	T
2" a 1 1/4"	60.3	42.2	100	24	22	0.115	T
2" a 1/2"	60.3	48.3	106	24	22	0.125	T

### TEES CON ROSCA



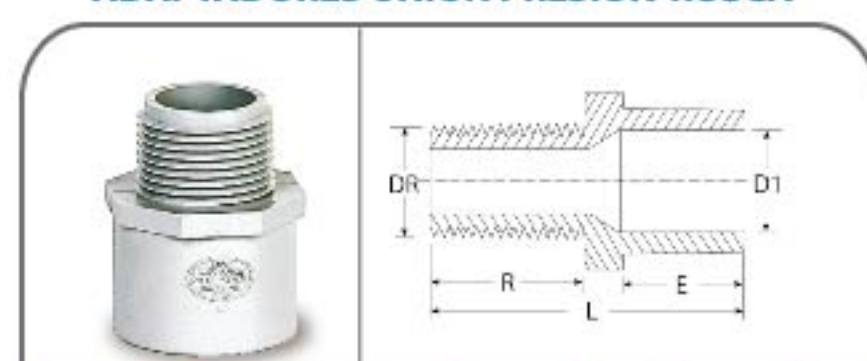
Diámetro Nominal (Pulg)	D1 (mm)	T (mm)	L (mm)	R (mm)	PESO (Kg)	F
1/2"	18.4	44	62	17	0.025	I
3/4"	23.8	53	73	17	0.041	I
1"	29.9	64	88	21	0.063	I
1 1/4"	38.7	86	122	22	0.280	I
1 1/2"	44.8	86	122	22	0.350	I
2"	56.8	109	153	24	0.404	I

### CODOS CACHIMBA



Diámetro Nominal (Pulg)	D1 (mm)	E (mm)	Z (mm)	R (mm)	PESO APROX. (Kg)	F
1/2"	21.2	21.3	48.5	20.3	0.020	I
3/4"	26.7	21.8	59.1	21.4	0.060	I

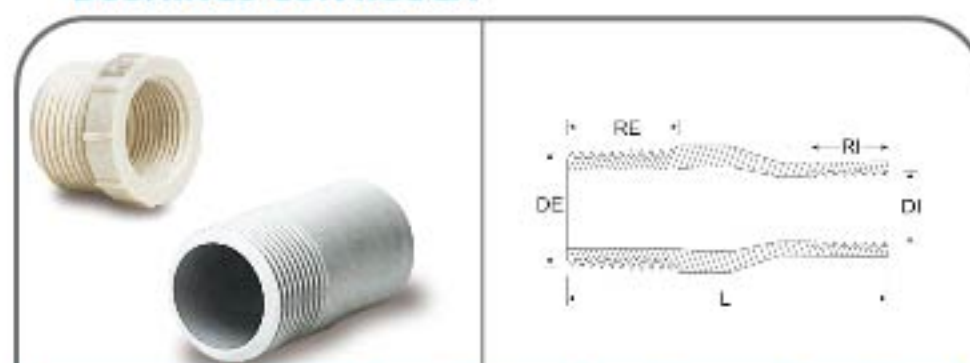
### ADAPTADORES UNIÓN PRESIÓN-ROSCA



Diámetro Nominal (Pulg)	D1 (mm)	L (mm)	E (mm)	R (mm)	PESO APROX. (Kg)	F
1/2"	21.2	46	23	17	0.017	I
3/4"	26.7	50	27	17	0.023	I
1"	33.2	57	29	21	0.040	I
1 1/4"	42.4	66	36	22	0.050	T
1 1/2"	48.4	72	41	22	0.075	T
2"	60.5	89	51	23	0.130	T
2 1/2"	73.6	107	62	35	0.145	T
3"	89.1	126	75	36	0.250	T
4"	114.9	157	97		0.500	T
6"	169.0	300	143		1.600	T
8"	220.3	391	186		3.600	T
10"	274.6	487	232		5.900	T
12"	324.6	577	275		7.000	T

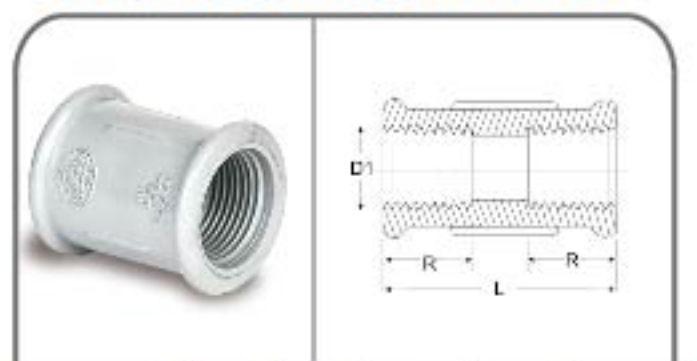
R= Longitud Mínima de Rosca D1 = Diámetro entrada de Campana

### BUSHINGS CON ROSCA



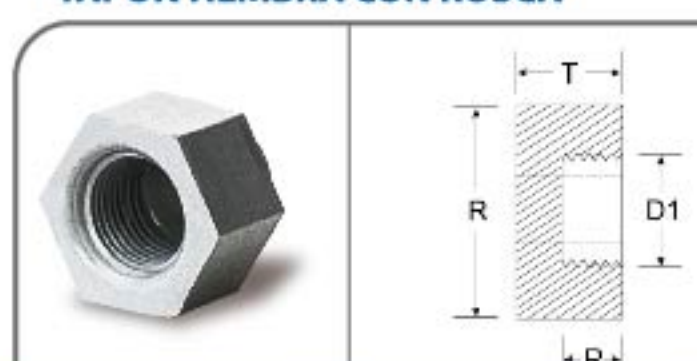
Diámetro Nominal (Pulg)	DE (mm)	D1 (mm)	L (mm)	RE (mm)	RI (mm)	PESO (Kg)	F
3/4" - 1/2"	18.4	26.7	23	14	15	0.009	I
1" - 1/2"	18.4	33.4	30	21	17	0.021	I
1" - 3/4"	23.8	33.4	30	21	17	0.017	I
1 1/4" - 3/4"	23.8	42.2	75	22	17	0.056	T
1 1/4" - 1"	29.9	42.2	82	22	21	0.070	T
1 1/2" - 1"	29.9	48.3	70	22	21	0.057	T
1 1/2" - 1 1/4"	38.7	48.3	70	22	22	0.085	T
2" - 1/2"	18.4	60.3	104	24	27	0.108	T
2" - 3/4"	23.8	60.3	110	24	17	0.105	T
2" - 1"	29.9	60.3	92	24	21	0.124	T
2" - 1 1/2"	44.8	60.3	90	24	22	0.113	T

### UNIONES CON ROSCA INTERNA



Diámetro Nominal (Pulg)	D1 (mm)	L (mm)	R (mm)	PESO (Kg)	F
1/2" REX	21.3	40	17	0.010	I
1/2" RI	18.4	48	17	0.029	I
3/4" RI	23.8	53	17	0.042	I
1" RI	29.9	56	21	0.053	I
1 1/4" RI	38.7	77	22	0.167	I
1 1/2" RI	44.8	77	22	0.130	I
2" RI	56.8	97	24	0.125	I

### TAPÓN HEMBRA CON ROSCA



Diámetro Nominal (Pulg)	D1 (mm)	L (mm)	T (mm)	R (mm)	PESO (Kg)	F
1/2"	18.4	32	22	17	0.020	I
3/4"	23.8	36	22	17	0.023	I
1"	29.9	46	22	17	0.034	I
1 1/4"	38.7	53	36	22	0.045	T
1 1/2"	44.8	60	41	22	0.055	T
2"	56.8	74	51	24	0.075	T

### TAPÓN MACHO CON ROSCA

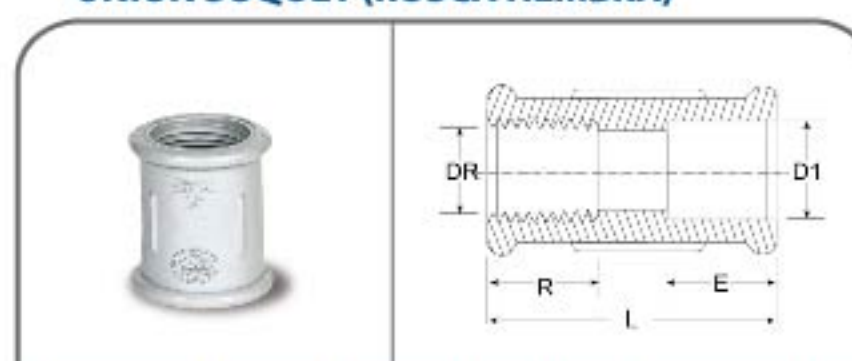


Diámetro Nominal (Pulg)	D1 (mm)	L (mm)	T (mm)	P (mm)	R (mm)	PESO (Kg)	F
1/2"	21.3	30	8	33	17	0.030	I
3/4"	26.7	28	8	16	17	0.010	I
1"	33.4	34	10	19	21	0.016	I
1 1/4"	42.2	71	33	50	22	0.090	T
1 1/2"	48.3	82	41	56	22	0.100	T
2"	60.3	102	48	69	24	0.165	T

F= Proceso de Fabricación  
I= Inyección  
T=Termoformado

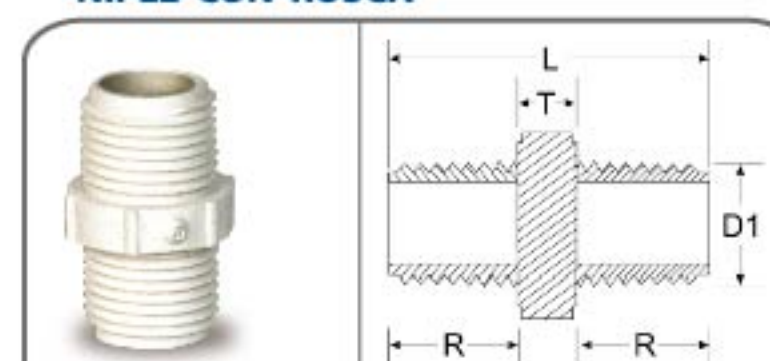
Nota: Todas las dimensiones y pesos son referenciales. Las dimensiones son para diseño y pueden variar por el proceso de fabricación de Termoformado.

### UNIÓN SOQUET (ROSCA HEMBRA)



Diámetro Nominal (Pulg)	D1 (mm)	L (mm)	E (mm)	R (mm)	PESO APROX. (Kg)	F
1/2"	21.2	48	21	17	0.027	I
3/4"	26.7	53	21	17	0.043	I
1"	33.2	56	23	21	0.052	I
1 1/2"	48.4	77	33	22	0.134	T
2"	60.5	97	46	23	0.203	I
3"	89.1	158	75	36	0.370	T

### NIPLE CON ROSCA



Diámetro Nominal (Pulg)	D1 (mm)	L (mm)	T (mm)	R (mm)	PESO (Kg)	F
1/2"	18.4	40	7	16	0.010	I

¡NUEVA!

UNIÓN DE REPARACIÓN

1/2", 3/4" y 1"

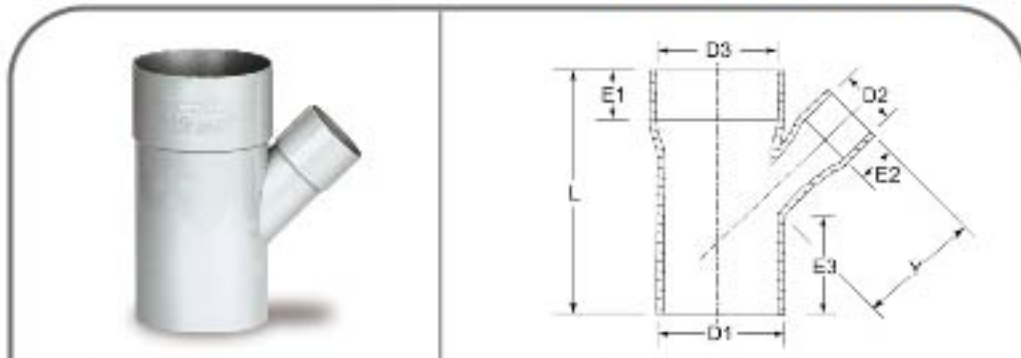
Con Unión Flexible



# Línea Sanitaria PVC

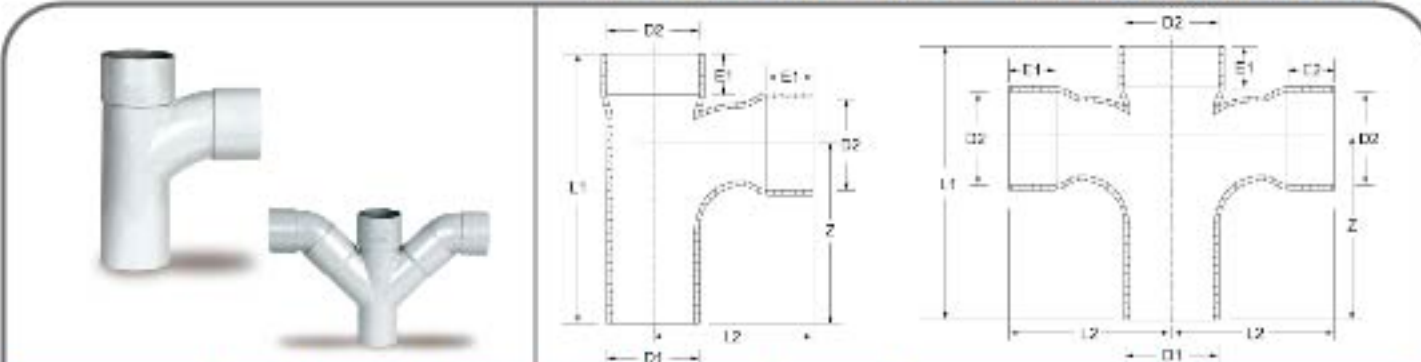
## TUBERÍAS Y CONEXIONES PARA DESAGÜE

### YEE CON REDUCCIÓN



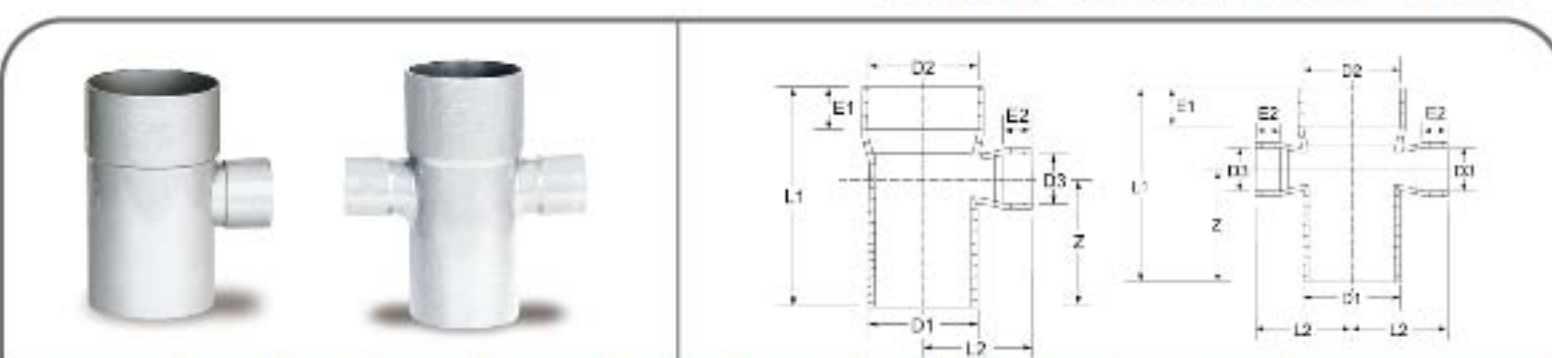
Ø NOMINAL PULG	L (mm)	y (mm)	E1 (mm)	E2 (mm)	E3 (mm)	D1 (mm)	D3 (mm)	D2 (mm)	PESO (Kg)	F
3-2	205	99	53	41	63	80.0	80.3	54.3	0.200	I
4-2	201	101	54	37	58	105.0	105.3	54.3	0.320	I
4-3	284	141	75	57	87	105.0	105.3	80.3	0.433	I
6-2	492	136	142	150	35	168.0	169.0	54.3	1.500	T
6-3	492	181	142	150	55	168.0	169.0	80.3	1.500	T
6-4	492	181	142	150	62	168.0	169.0	105.3	2.200	T
8-4	586	300	186	200	55	219.0	220.4	80.3	1.475	T
8-4	586	300	186	200	62	219.0	220.4	105.3	2.200	T
8-6	646	345	186	260	142	219.0	220.4	169.0	3.600	T
10-6	805	487	245	260	142	273.0	274.7	169.0	4.700	T
10-8	865	487	245	260	186	273.0	274.7	220.4	4.400	T
12-6	835	487	255	270	142	300.0	301.7	169.0	5.300	T
12-8	895	487	255	270	186	300.0	301.7	220.4	5.500	T
12-10	945	500	255	270	245	300.0	301.7	274.7	5.700	T

### TEE SANITARIA SIMPLE - TEE SANITARIA DOBLE



Ø NOMINAL PULG	L1 (mm)	L2 (mm)	E1 (mm)	D1 (mm)	D2 (mm)	Z (mm)	PESO (Kg)		F	
							SIMPLE	DOBLE	SIMPLE	DOBLE
1 1/2	130	95	95	41.0	41.5	80	0.075	0.085	T	T
2	180	100	45	54.0	54.3	116	0.124	0.226	I	T
3	205	185	55	80.0	80.3	150	0.325	0.450	T	T
4	315	179	65	105.0	105.3	222	0.625	0.950	I	T
6	552	452	142	168.0	169.0	416	2.250	-	T	-
8	766	546	186	219.0	220.4	506	4.600	-	T	-
10	915	825	245	273.0	274.7	535	5.230	-	T	-
12	1005	858	255	300.0	301.7	575	7.500	-	T	-

### TEE CON REDUCCIÓN SIMPLE - DOBLE

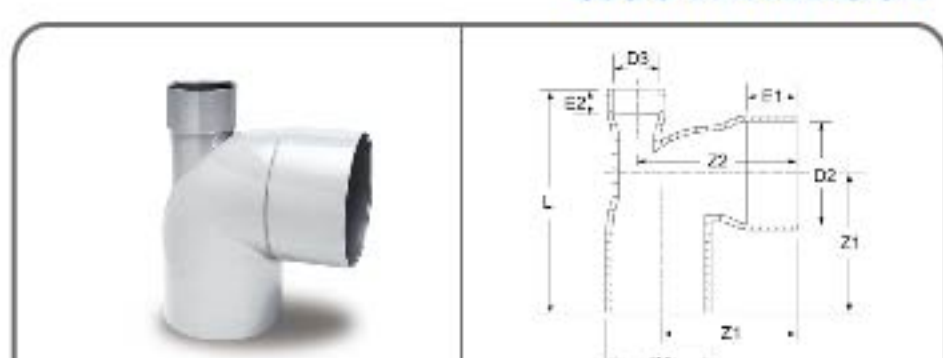


Ø NOMINAL PULG	Z (mm)	L1 (mm)	L2 (mm)	D1 (mm)	D2 (mm)	D3 (mm)	E1 (mm)	E2 (mm)	PESOS		F	
									SIMPLE	DOBLE	SIMPLE	DOBLE
2-1 1/2	61	72	65	54.0	54.3	41.5	35	35	0.075	-	T	-
3-2	97	188	90	80.0	80.5	54.3	55	35	0.150	0.200	T	T
4-2	90	184	55	105.0	105.3	54.3	58	35	-	0.280	I	-
4-2	130	237	112	105.0	105.3	54.3	75	40	0.228	-	-	I
4-3	130	262	135	105.0	105.8	80.3	75	55	0.315	0.392	T	T
6-3	238	420	182	168.0	169.0	80.3	142	55	0.875	-	T	-
6-4	238	420	182	168.0	169.0	105.8	142	62	0.700	-	T	-
8-4	315	514	222	219.0	220.4	105.8	186	62	1.732	-	T	-
10-6	447	690	322	273.0	274.7	169.0	245	142	4.300	-	T	-
10-8	490	750	376	273.0	274.7	220.4	245	186	4.850	-	T	-

### YEE

Ø NOMINAL PULG	L (mm)	Y (mm)	E1 (mm)	E2 (mm)	D1 (mm)	D2 (mm)	PESO (Kg)	F
1 1/2	140	78	35	22	41.0	41.5	0.090	T
2	158	102	35	34	54.0	54.3	0.093	I
3	244	144	54	65	80.0	80.3	0.243	I
4	290	176	59	71	105.0	105.3	0.514	I
6	552	367	142	137	168.0	169.0	2.400	T
8	766	580	186	186	219.0	220.4	3.350	T
10	915	670	245	245	273.0	274.7	6.400	T
12	1005	750	255	255	300.0	301.7	10.150	T

### CODO VENTILACIÓN

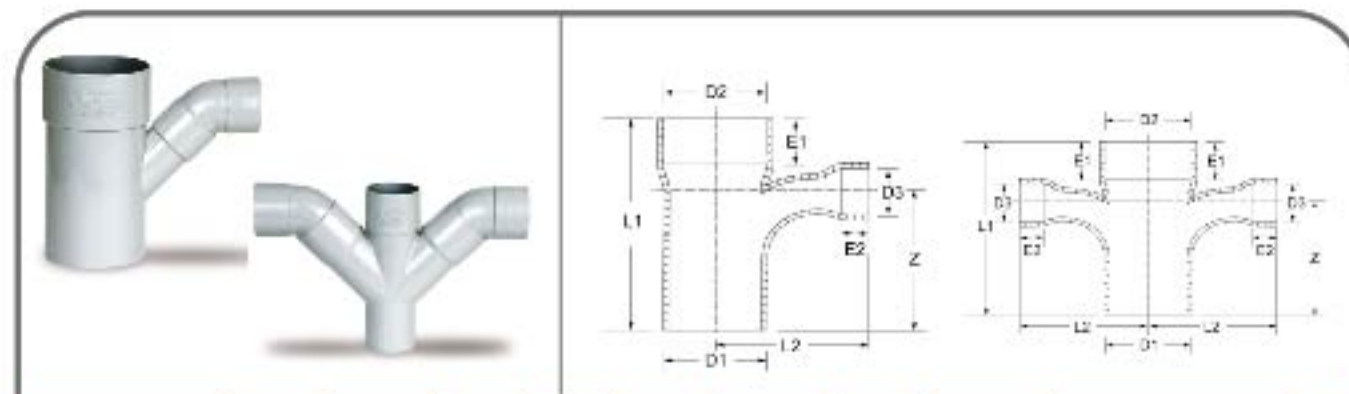


Ø NOMINAL PULG	Z1 (mm)	Z2 (mm)	E1 (mm)	E2 (mm)	D1 (mm)	D2 (mm)	D3 (mm)	L (mm)	PESO (Kg)	F
4-2	117	133	58	33	105.0	105.3	54.3	201	0.253	I

F= Proceso de Fabricación  
I= Inyección  
T= Termoformado

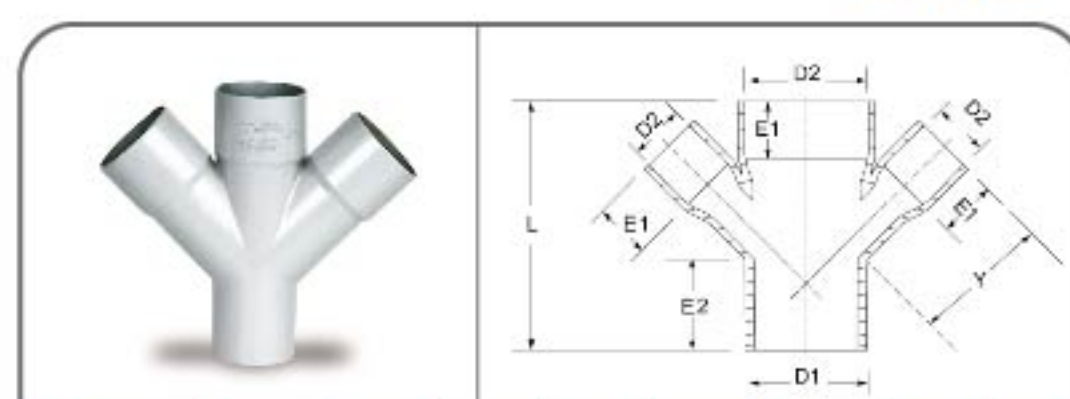
Nota: Todas las dimensiones y pesos son referencias. Las dimensiones son para diseño y pueden variar por el proceso de fabricación de Termoformado.

### TEE SANITARIA CON REDUCCIÓN SIMPLE - DOBLE



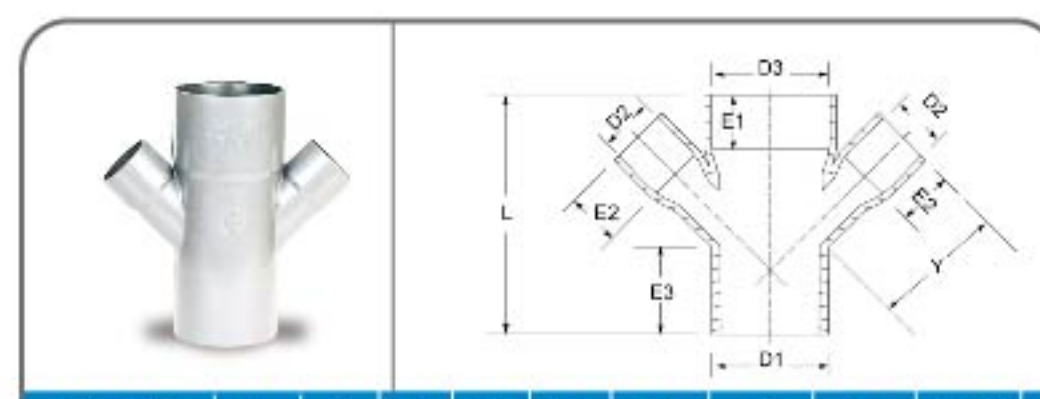
Ø NOMINAL PULG	L1 (mm)	L2 (mm)	Z (mm)	E1 (mm)	E2 (mm)	D1 (mm)	D2 (mm)	D3 (mm)	PESO (Kg)		F
									SIMPLE	DOBLE	
2-1 1/2	130	110	80	35	35	54.0	54.6	41.5	0.100	-	T
3-2	205	155	145	55	35	80.0	80.5	54.3	0.216	0.270	T
4-2	240	150	144	75	35	105.0	105.8	54.3	0.350	0.375	T
4-3	275	185	177	75	55	105.0	105.8	80.3	0.480	0.650	T
6-3	492	262	342	142	55	168.0	169.0	80.3	1.100	-	T
6-4	492	262	342	142	62	168.0	169.0	105.5	1.300	1.575	T
8-4	586	282	386	186	62	219.0	220.4	105.5	1.732	-	T
8-6	646	472	396	186	142	219.0	220.4	169.0	2.210	-	T
10-6	805	503	475	245	142	273.0	274.7	169.0	4.300	-	T
10-8	865	572	485	245	186	273.0	274.7	220.4	4.850	-	T
12-6	835	517	475	255	142	300.0	301.7	169.0	5.200	-	T
12-8	895	596	505	255	186	300.0	301.7	220.4	5.680	-	T
12-10	945	840	525	255	245	300.0	301.7	274.7	6.940	-	T

### YEE DOBLE



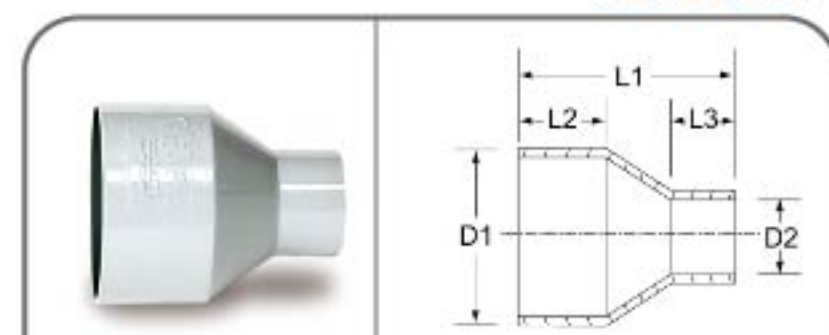
Ø NOMINAL PULG	L (mm)	Y (mm)	E1 (mm)	E2 (mm)	D1 (mm)	D2 (mm)	PESO (Kg)	F
1 1/2	140	78	35	22	41.0	41.5	0.070	T
2	174	102	39	48	54.0	54.3	0.148	I
3	244	145	52	44	80.0	80.3	0.317	I
4	290	176	59	71	105.0	105.3	0.650	I
6	552	367	142	137	168.0	169.0	2.700	T
8	766	580	186	186	219.0	220.4	3.180	T

### YEE DOBLE CON REDUCCIÓN



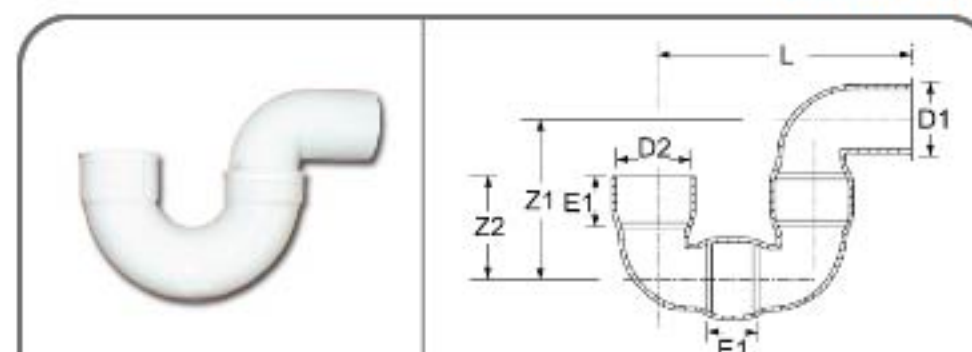
Ø NOMINAL PULG	L (mm)	Y (mm)	E1 (mm)	E2 (mm)	E3 (mm)	D1 (mm)	D2 (mm)	D3 (mm)	PESO (Kg)	F
3-2	204	98	52	40	63	80.0	80.3	54.3	0.225	I
4-2	246	98	72	40	86	105.0	105.3	54.3	0.340	I
4-3	284	141	59	82	46	105.0	105.3	80.3	0.410	T
6-4	492	181	142	150	62	168.0	169.0	105.3	1.400	T

### REDUCCIÓN



Ø NOMINAL PULG	L1 (mm)	L2 (mm)	L3 (mm)	D1 (mm)	D2 (mm)	PESO (Kg)	F
2-1 1/2	97	46	35	54.2	41.5	0.033	T
3-2	137	68	46	80.2	54.5	0.075	I
4-2	132	59	38	105.2	54.5	0.127	I
4-3	189	89	68	105.2	80.5	0.168	I
6-3	278	143	68	168.3	54.2	0.765	T
6-4	278	143	89	168.3	105.2	1.064	T
8-6	395	186	143	219.4	168.3	1.425	T

### TRAMPA P



NOMINAL PULG	L1 (mm)	L2 (mm)	Z1 (mm)	Z2 (mm)	E1 (mm)	D1 (mm)	D2 (mm)	PESO (Kg)	F
1 1/2	80	56	68	56	30	41.0	41.5	0.100	T
2	115	80	120	27	22	54.0	54.3	0.263	I
3	154	108	150	108	55	80.0	80.3	0.450	T
4	176	117	180	117	61	105.0	105.3	1.050	T
6	384	262	384	262	142	169.0	169.0	4.500	T
8	484	335	484	335	186	220.4	220.4	8.600	T

## TUBERÍAS Y CONEXIONES PARA ELECTRICIDAD SEGÚN

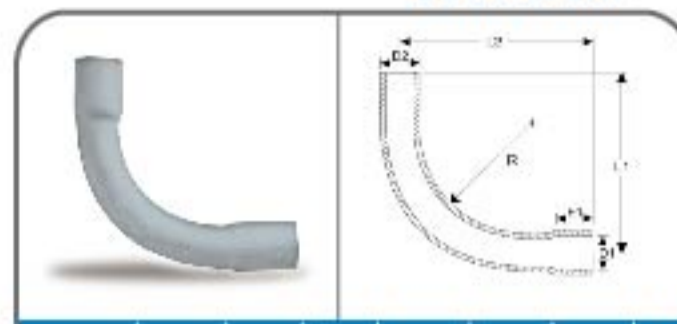
NTP 399:2003 / NTE 012 / NTE 007

Esta tubería es fabricada bajo norma NTP 399.006 y se fabrican en dos clases, Liviana (SEL) y Pesada (SAP). Las Tuberías y conexiones SEL y SAP son fabricadas en color Gris orgánico.

### CARACTERÍSTICAS TÉCNICAS DE LA TUBERÍA ELÉCTRICA NTP 399.006 / NTE 012

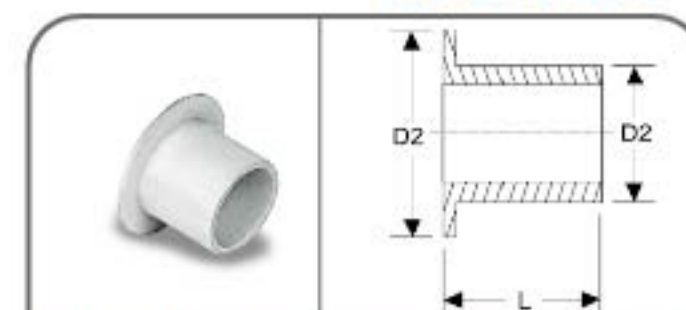
Diámetro Nominal (Pulg)	Longitud Total (Metros)	SEL					SAP				
		Diámetro Nominal (mm)	Diámetro Real (mm)	Longitud Útil (Metros)	Espesor (mm)	Peso Aprox. Kg x tubo	Diámetro Nominal (mm)	Diámetro Real (mm)	Longitud Útil (Metros)	Espesor (mm)	Peso Aprox. Kg x tubo
1/2"	3.00	11	12.7	2.99	1.1	0.191	15	21.0	2.98	1.8	0.516
3/8"	3.00	13	15.9	2.99	1.1	0.243	-	-	-	-	-
3/4"	3.00	15	19.1	2.98	1.2	0.321	20	26.5	2.98	1.8	0.663
1"	3.00	20	25.4	2.98	1.3	0.467	25	33.0	2.97	1.8	0.838
1 1/4"	3.00	25	31.8	2.97	1.3	0.602	35	42.0	2.97	2.0	1.193
1 1/2"	3.00	30	38.1	2.97	1.6	0.871	40	48.0	2.96	2.3	1.567
2"	3.00	40	50.8	2.96	1.7	1.245	50	60.0	2.96	2.8	2.389
2 1/2"	3.00	-	-	-	-	-	65	73.0	2.95	3.5	3.627
3"	3.00	-	-	-	-	-	80	88.5	2.94	3.8	4.798
4"	3.00	-	-	-	-	-	100	114.0	2.93	4.0	6.558

### CURVAS SAP



Diámetro Nominal (Pulg)	D1 (mm)	D2 (mm)	E1 (mm)	L1 (mm)	R (mm)	Peso (Kg)	F
1/2"	21.3	21.0	18	81	52	0.037	T
3/4"	26.8	26.5	21	125	91	0.057	T
1"	33.3	33.0	25	143	102	0.084	T
1 1/4"	42.3	42.0	30	187	136	0.132	T
1 1/2"	48.3	48.0	33	203	145	0.185	T
2"	60.3	60.0	40	251	181	0.338	T
2 1/2"	73.3	73.0	47	330	246	0.600	T
3"	88.8	88.5	55	418	319	1.225	T
4"	114.3	114.0	69	526	400	1.700	T

### CONECTOR SEL



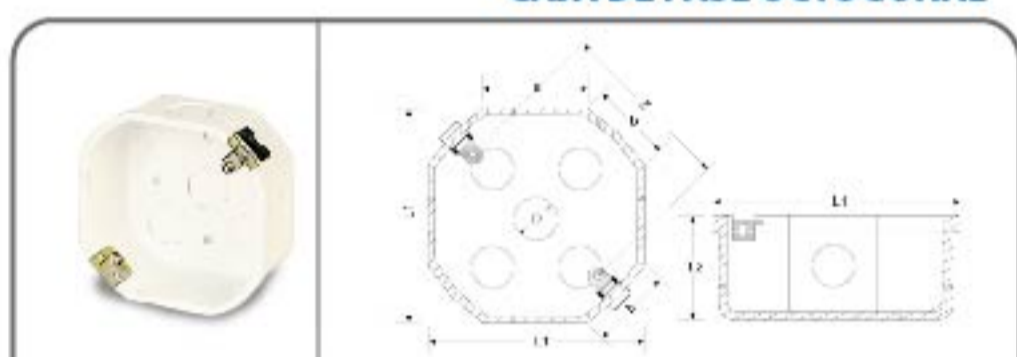
Diámetro Nominal (Pulg)	D1 (mm)	D2 (mm)	L (mm)	Peso (Kg)	F
1/2"	12.5	19	16	0.002	T
5/8"	15.7	22	15	0.002	T
3/4"	18.8	25	18	0.003	I
1"	25.0	33	23	0.005	T
1 1/4"	31.3	40	29	0.001	T
1 1/2"	37.7	46	34	0.015	T
2"	50.4	59	44	0.020	T

### UNIONES SEL



Diámetro Nominal (Pulg)	D1 (mm)	D2 (mm)	L (mm)	Peso (Kg)	F
1/2"	12.9	11	26	0.003	T
5/8"	16.1	13	36	0.003	T
3/4"	19.3	15	40	0.005	T
1"	25.7	20	48	0.008	T
1 1/4"	32.0	26	56	0.015	T
1 1/2"	38.4	31	64	0.025	T
2"	51.2	41	91	0.035	T

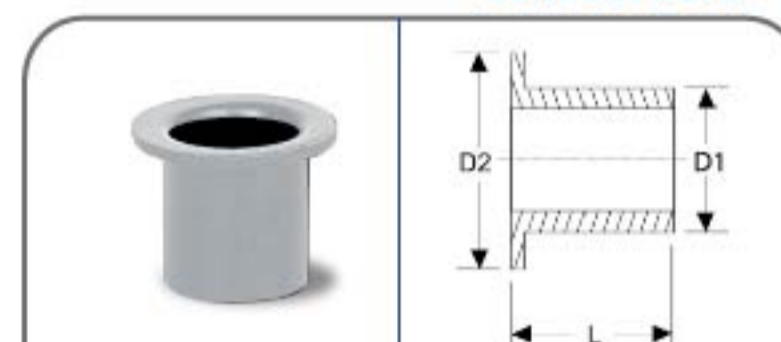
### CAJA DE PASE OCTOGONAL



Diámetro Nominal (Pulg)	a (mm)	b (mm)	L1 (mm)	L2 (mm)	Z (mm)	D (mm)	Peso (Kg)	F
3 1/2" x 3 1/2" x 1 1/2"	47	33	93	43	75	21.3	0.050	I

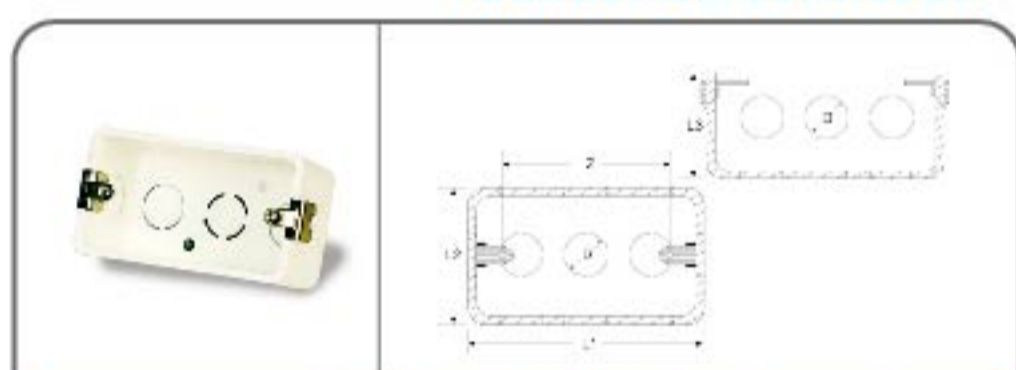
MELECSA PEDIDOS AL : 951135098-951131286-984937252

### CONECTOR SAP



Diámetro Nominal (Pulg)	D1 (mm)	D2 (mm)	L (mm)	Peso (Kg)	F
1/2"	17.6	29	22	0.007	T
3/4"	23.2	35	24	0.012	T
1"	29.3	41	27	0.018	T
1 1/4"	38.0	52	33	0.030	T
1 1/2"	43.6	58	38	0.045	T
2"	54.3	70	44	0.077	T
2 1/2"	66.3	93	53	0.130	T
3"	80.9	109	62	0.197	T
4"	106.2	134	77	0.305	T

### CAJA DE PASE RECTANGULAR

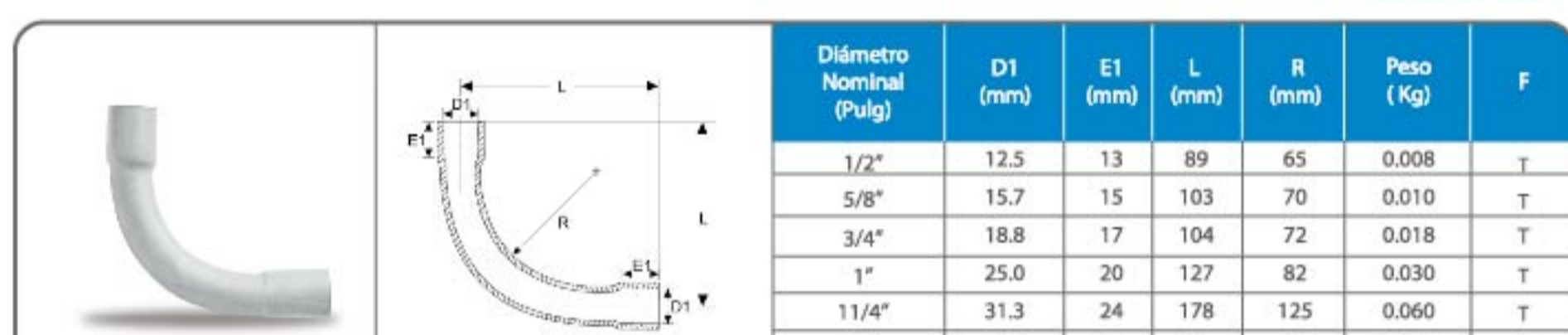


Diámetro Nominal (Pulg)	Z (mm)	L1 (mm)	L2 (mm)	L3 (mm)	D (mm)	Peso (Kg)	F
4" x 2" x 1 1/2"	83	105	57	45	21.3	0.050	I

### SOLDADURA PARA PVC

La soldadura líquida PAVCO para PVC, está especificada para unir tuberías y accesorios de PVC hasta 12". Cumple con las normas ASTM D-2564 y NTP399.090, está formulada para un secado extra rápido y es capaz de soportar la más altas presiones hidrostáticas. El tipo de soldadura a emplear se debe seleccionar en función al diámetro de la tubería a soldar. El producto es fabricado con material 100% virgen, y está completamente homogenizado, libre de grumos y sustancias extrañas.

### CURVAS SEL



Diámetro Nominal (Pulg)	D1 (mm)	E1 (mm)	L (mm)	R (mm)	Peso (Kg)	F
1/2"	12.5	13	89	65	0.008	T
5/8"	15.7	15	103	70	0.010	T
3/4"	18.8	17	104	72	0.018	T
1"	25.0	20	127	82	0.030	T
1 1/4"	31.3	24	178	125	0.060	T
1 1/2"	37.7	27	211	165	0.100	T
2"	50.4	34	260	200	0.150	T

### CARACTERÍSTICAS TÉCNICAS DE LA SOLDADURA DE PVC

Presentaciones	Presentaciones			Propiedades		
	(Galones)	(cc)	Envase	Etiqueta	Rango de Diámetro Tuberías aplicar	Viscosidad (cP)
	1/32	118	Lata Con Aplicador	Dorada	1/8" a 2"	90 min
	1/16	237	Lata Con Aplicador	Azul	2 1/2" a 6"	500 min
	1/4	946	Lata Con Aplicador	Azul	2 1/2" a 6"	500 min
	1/4	946	Lata Con Aplicador	Verde	8" a 12"	1600 min

En Mexichem tenemos un compromiso diario con nuestros clientes, el medio ambiente y la comunidad.



**Integridad    Confianza    Innovación    Soluciones**

**¡NUEVO!**

**PVC BASTÓN 3/4" y 1" SEL**

Diámetro Nominal (Pulg)	Diámetro Nominal (mm)	Diámetro Real (mm)	Altura (mm)	Espesor (mm)
3/4"	15	19.1	500	1.2
1"	20	25.4	500	1.3



**Advertencia:** Como todo PVC, la exposición directa al fuego de tuberías PVC ocasiona la pérdida de sus propiedades físicas y mecánicas.

**MEXICHEM PERÚ S.A.**

Av. Nugget 555, Lima10 - Perú . Telf.: (51-1) 362-0016. Fax (51-1) 362-3791.

Central de Pedidos: Fax (51-1) 362-7090, 362-7613. <http://www.pavco.com.pe> e-mail: [ventasperu@mexichem.com](mailto:ventasperu@mexichem.com)